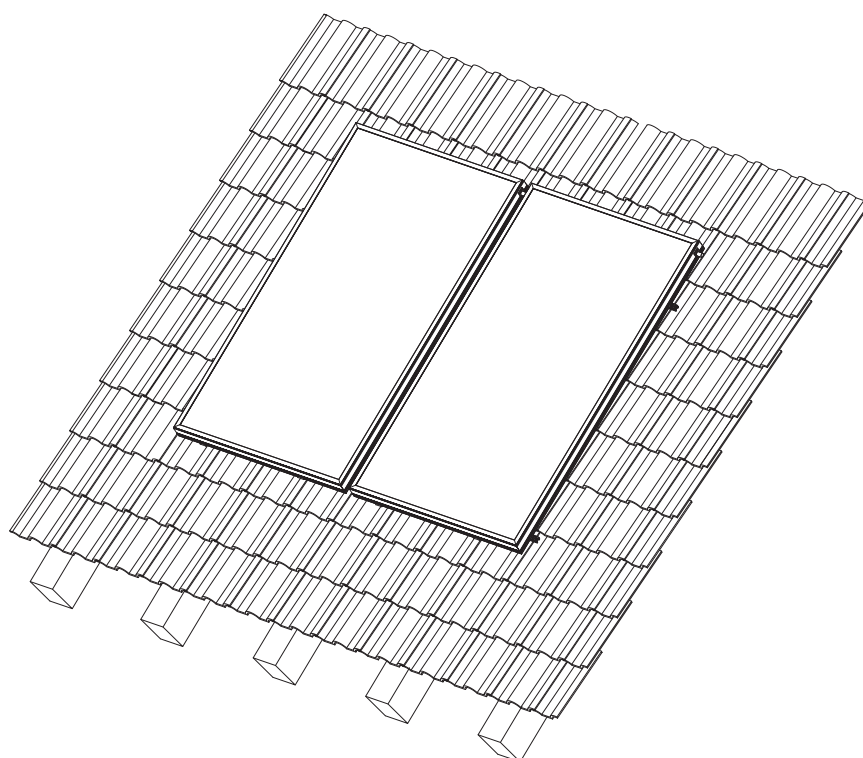
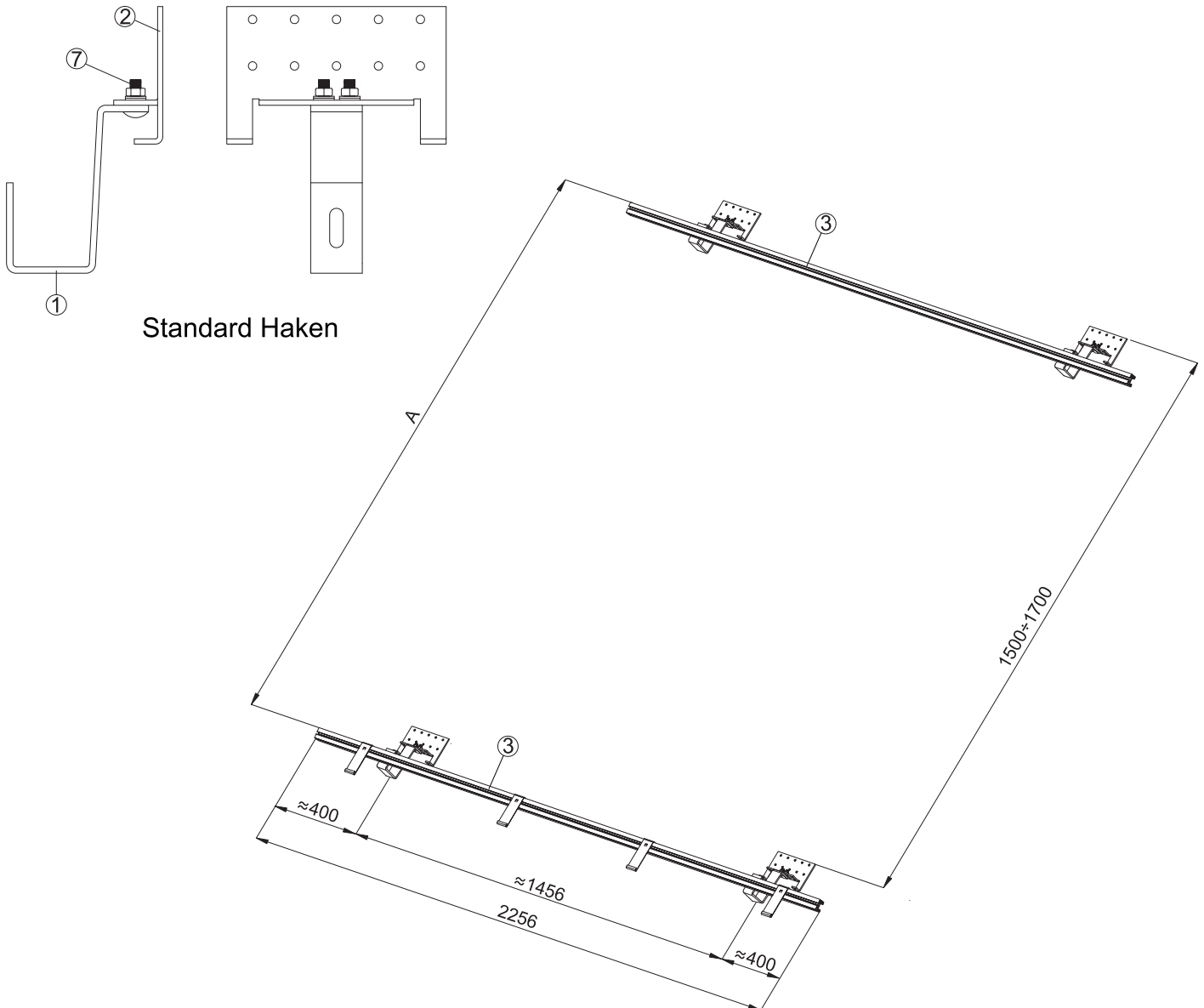


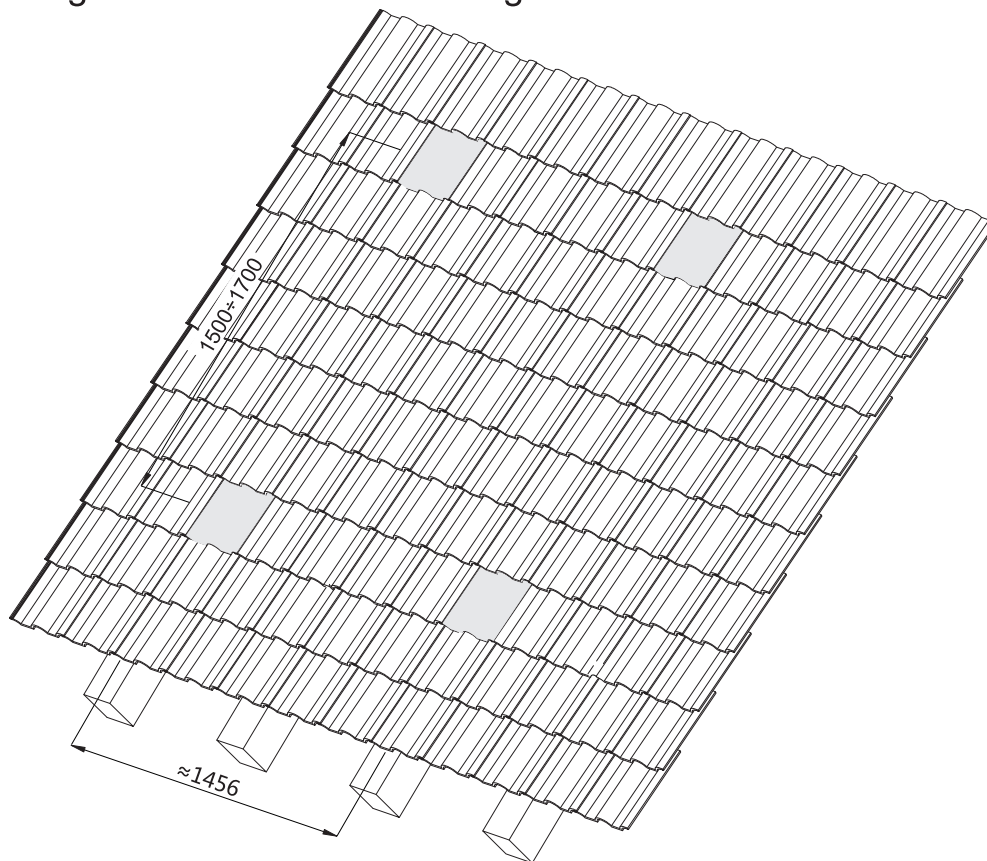
# Standard Schrägdachmontageset für 2 Kollektoren SX / AMP 2.0

SUNEX<sup>®</sup>

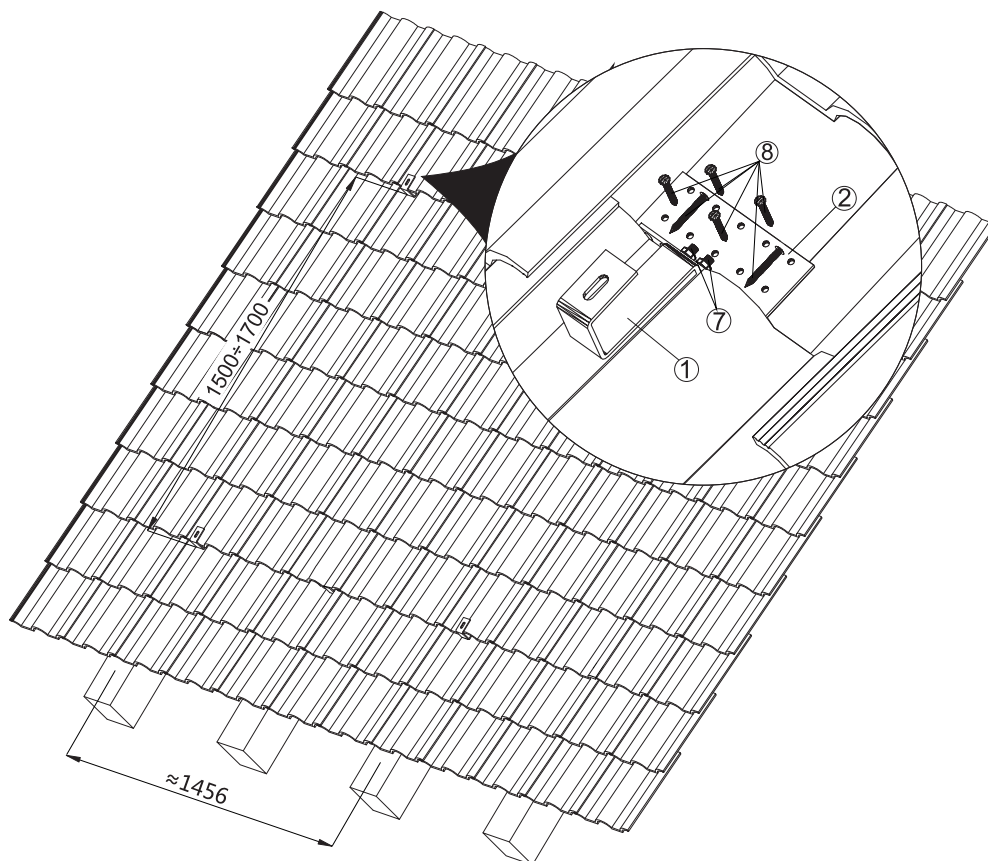


Aufstellungsliste		
Pos.	Beschreibung	Menge
1	Standard Haken (Haltebügel)	4 St.
2	Standard Haken (Halteplatte)	4 St.
3	Horizontalbalken Aluminium L=2256mm	2 St.
4	Untere Aufhänger 100x4 - Lang P3	4 St.
5	Lasche (Edelstahl) 30x74mm	4 St.
6	Lasche (Edelstahl) 30x35mm	4 St.
7	Schlossschraube (Edelstahl) M8x20 + Flanschmutter	8 Sätze
8	Gewindestift 6x50	24 St.
9	Verbindungsschaft P3	2 St.
10	Inbusschraube (Edelstahl) M8x16	4 St.
11	Schlossschraube (Edelstahl) M8x25 + Flanschmutter	6 Sätze
12	Hammerschraube (Edelstahl) M10x20x35 + Flanschmutter	4 Sätze

1. Vorbereitung des Dachs für die Montage.



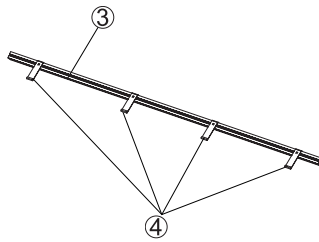
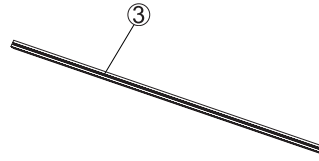
Die Dachziegel an den angezeigten stellen entfernen



Die Haken anbringen und dann die Dachziegel wider einsetzen

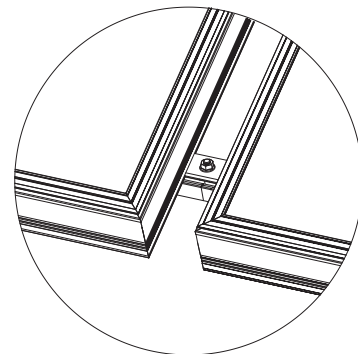
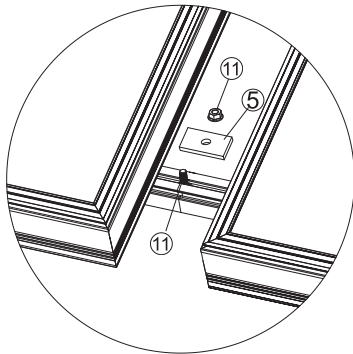
## 2. Montage der Aufhänger ④.

Die Aufhänger sollten auf das untere Profil aufgehängt werden, zwei auf jedem Kollektor. Es wird empfohlen einen Abstand von 15cm von jeder Seite des Kollektors einzuhalten.



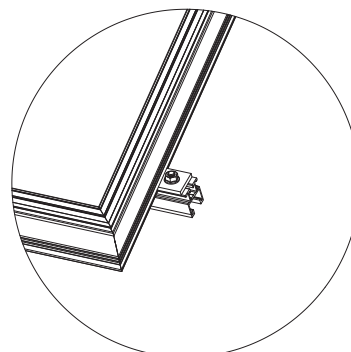
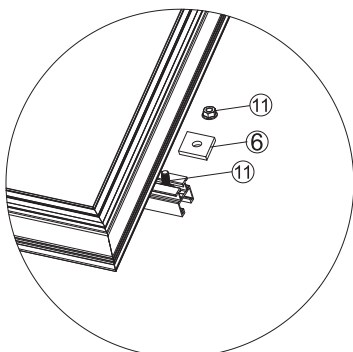
3. Die auf den Aufhängern ④, angehängten Kollektoren, mit der Lasche ⑤ und der Schraube ⑪ fixieren.

4. Die schraube ⑪ fest anziehen.

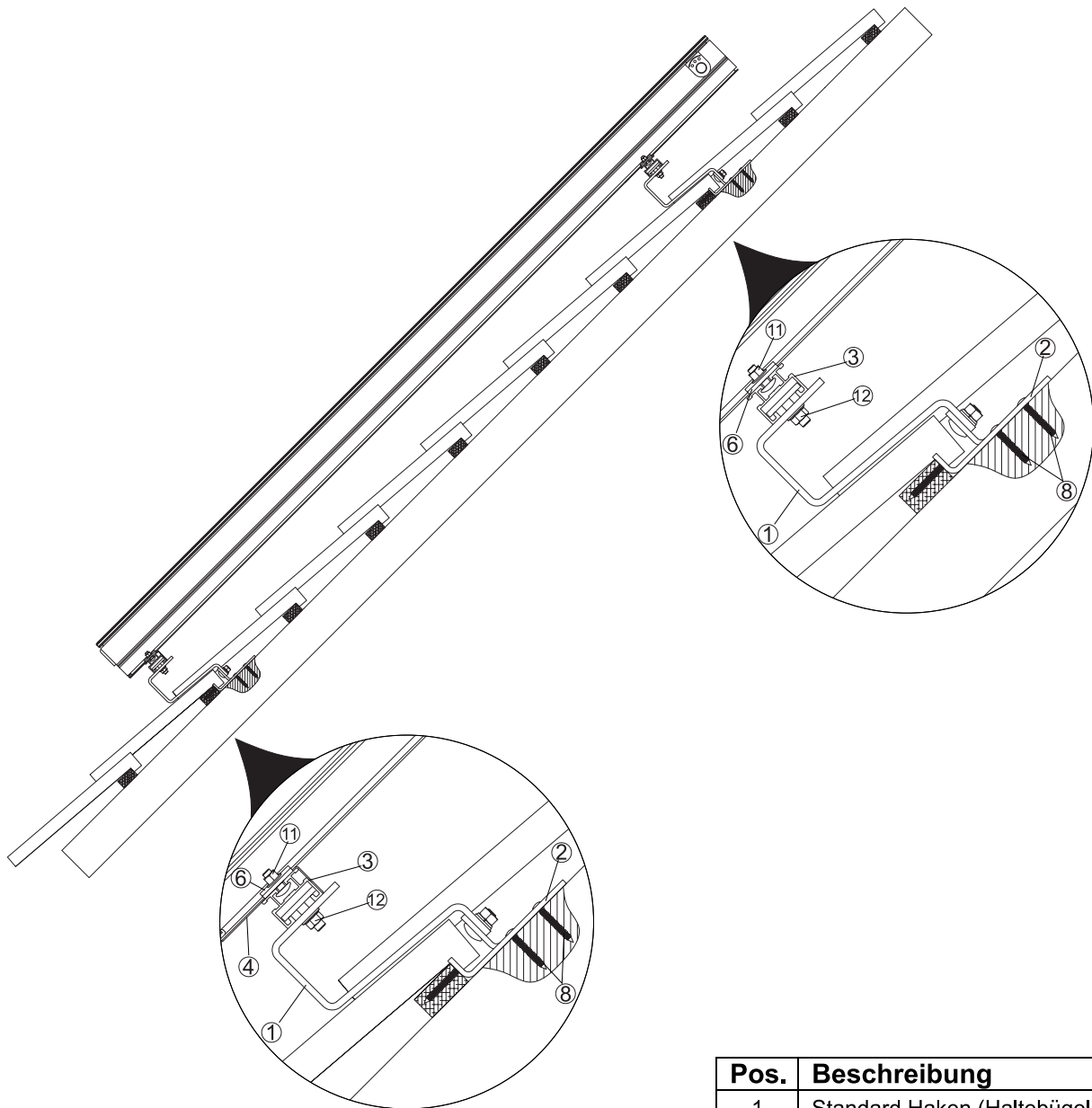


5. Die kollektoren Seite mit der Lasche ⑥ und der Schraube ⑪ fixieren.

6. Die schraube ⑪ fest anziehen.

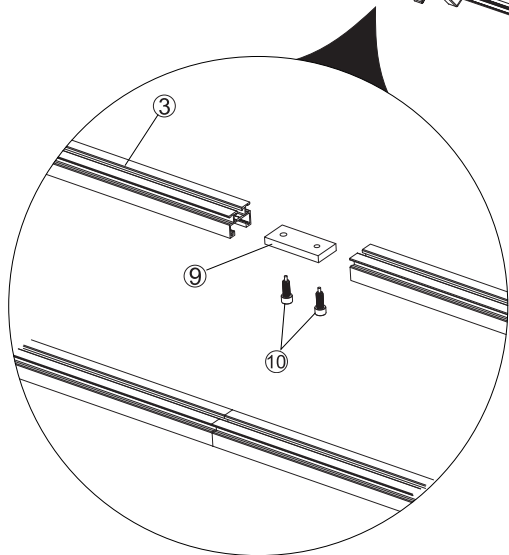
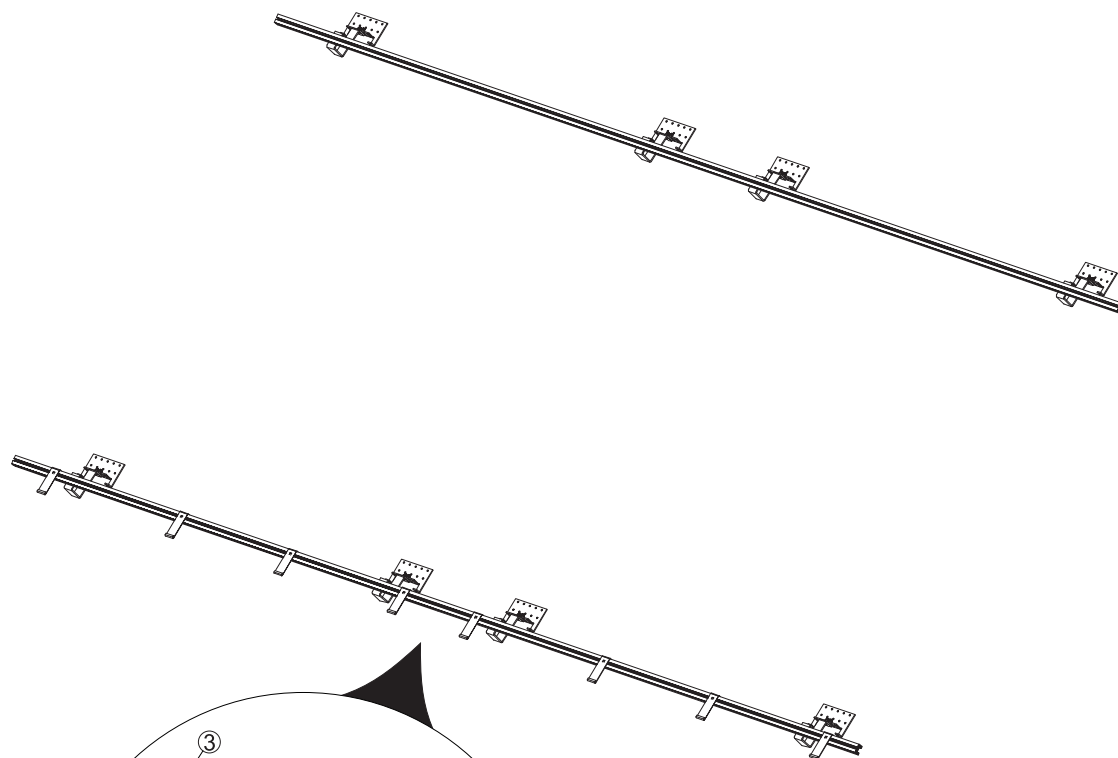


7. Montage des Kollektors auf den Aluminiumbalken ③.



Pos.	Beschreibung
1	Standard Haken (Haltebügel)
2	Standard Haken (Halteplatte)
3	Horizontalbalken Aluminium
4	Untere Aufhänger
5	Lasche (Edelstahl) 30x74
6	Lasche (Edelstahl) 30x35
7	Schlossschraube (Edelstahl) M8x20 + Flanschmutter
8	Gewindestift 6x50
9	Verbindungsschaft P3
10	Inbusschraube (Edelstahl) M8x16
11	Schlossschraube (Edelstahl) M8x25 + Flanschmutter
12	Hammerschraube (Edelstahl) M10x20x35 + Flanschmutter

8. Montage des Erweiterungssets.



Den Verbindungsschaft ⑨ in den Horizontalbalken Aluminium ③ einschieben und mit den Schrauben ⑩ anziehen.

9. Den Kollektor mit der Lasche ⑤ und Schrauben ⑪ an dem Profil befestigen (oben und unten).

